

Speed™ TSH

Veterinārās diagnostikas tests Tikai in vitro lietošanai

Fluorescentās imūnanalīzes tests vairogdziedzeri stimulējošā hormona (TSH) kvantitatīvai noteikšanai suņu asins serumā vai plazmā.

KLĪNISKĀ PIELIETOŠANA

Hipotireoidisms ir viens no visbiežāk sastopamajiem endokrīnajiem traucējumiem suņiem. Vairogdziedzeri stimulējošo hormona (TSH) sintezē hipofīze, vairogdziedzera hormonu negatīvas atgriezeniskās saites ietekmē. Augsts TSH līmenis vienlaicīgi ar zemu kopējo T4 līmeni, lielākajā daļā gadījumu var norādīt par hipotireoidismu. TSH mērījumus var izmantot arī suņu hipotireoidisma ārstēšanas regulārajam monitoringam.

DARBĪBAS PRINCIPS

Speed™ TSH tests ir imunohromatogrāfisks kvantitatīvs eksprestests, TSH līmeņa noteikšanai asinīs ar lāzera inducētu fluorescēto analīzi.

NORĀDĪJUMI UN BRĪDINĀJUMI

Lietošanai tikai veterinārārstiem

PRASĪBAS PARAUGAM

- Izmantojiet tikai **seruma vai plazmas** (Heparīna-Li) paraugus. Neizmantojiet pilna asins sastāva vai ar EDTA apstrādātus paraugus.
- Sekojošu hematoloģisko rādītāju maksimāli pieļaujamie līmeņi paraugā: lipīdi = 20 g/L; bilirubīns 500 μmol/L; hemoglobīns 800 mg/L.
- Ja tests netiek veikts stundas laikā, serumu vai plazmu jāpārnes uz sausu mēģeni.
- Paraugus var uzglabāt ledusskapī (+ 2 ° C līdz + 8 ° C) līdz 7 dienām.
- Ja tests jāveic vairāk kā pēc 7 dienām kopš parauga ņemšanas, serums vai plazma jāuzglabā saldētavā (-20 ° C).
- Uzglabātiem paraugiem pirms testēšanas jāļauj sasniegt istabas temperatūru (18 ° C līdz 27 ° C). Pirms analīzes tos ir jācentrifugē.
- Fibrīna pavedienu klātbūtne paraugā var izraisīt kļūdainus testu rezultātus, ko izraisa pipetes aizsprostošanās un samazināts aspirēta parauga tilpums. Šādu paraugu ir atkārtoti jācentrifugē.

PAREIZA PIPETES LIETOŠANA

- Lai nodrošinātu pareizu parauga apjomu, vienmēr turiet pipeti, parauga un reaģenta trauciņus vertikāli.
- Katram testam izmantojiet jaunu vienreizlietojamu pipetes uzgali.
- Nospiediet un turiet pipetes virzuli un uzmanīgi ievietojiet uzgali paraugā, nepieskaroties parauga stobriņa sienām. Lēnām atlaidiet pipetes virzuli, joprojām turot pipetes uzgaļa galu paraugā.
- Izvelciet pipetes uzgali no parauga mēģenes un pārbaudiet, vai uzgali nav gaisa burbuļu. Ja ir gaisa burbuļi, ievilktais paraugs jāizspiež no uzgaļa atsevišķi un atkārtojiet parauga ievilkšanu vēlreiz.

REAĢENTA UN PARAUGA SAMAIŠĪŠANA

- Lai nodrošinātu pareizu parauga migrāciju testa loksne, novietojiet testa loksni uz horizontālas virsmas.
- Reaģenta mēģenē ir iepildīts reaģenta standarta daudzums. Jebkuras šī daudzuma izmaiņas var izraisīt kļūdainus testa rezultātus.
- **Parauga/reaģenta maisījumu ir jāizlieto nekavējoties pēc samaišīšanas.**
- Neuzglabājiet maisījumu vēlākiem testiem.

IETEIKUMI

- Pirms katra testa iepakojuma pirmās atvēršanas reģistrējiet tā partijas kalibrēšanas mikroshēmu Speed Reader™ analizatorā.
- Derīguma termiņš ir norādīts uz kastītes un uz katra testa iepakojuma.
- Uzglabājiet testus un reaģentus temperatūrā + 2 ° C līdz + 8 ° C.
- Paraugu un visus testēšanai izmantotos materiālus jāuzskata par potenciāli infekcioziem, un tie ir jāiznīcina saskaņā ar vietējiem noteikumiem.
- Izmantojiet piemērotu un tīru aizsargtērpu (cimdus un halātu).
- Ja reaģents nonāk saskarē ar ādu vai acīm, nekavējoties skalot ar tīru ūdeni un ja nepieciešams, meklējiet medicīnisku palīdzību.

TESTA PROCEDŪRA

Speed™ TSH testa rezultātus nevar interpretēt vizuāli, un tas ir izmantojams tikai kopā ar Speed Reader™ analizatoru. Lai iegūtu pilnīgu informāciju, lūdzu, izlasiet Speed Reader™ analizatora lietošanas rokasgrāmatu.

- **Vienlaicīgi neizmantojiet testa loksnes, reaģenta stobriņus un kalibrēšanas mikroshēmas no dažādām partijām.**
- Pirms lietošanas ļaujiet reaģentam un testa loksnei sasniegt istabas temperatūru (18 ° C līdz 27 ° C) vismaz **30 minūtes pirms testa veikšanas.**

KATRAM TESTAM IR NEPIECIEŠAMS:

1 testa ierīce, 1 reaģenta stobriņš, 1 pilinātājs, 1 pipetes uzgali un 200 μL pipete

SPEED READER™ ANALIZATORA SAGATAVOŠANA DARBAM

- **Pirms testa procedūras uzsākšanas** galvenajā ekrānā nospiediet "New Test"
- Izpildiet ekrānā redzamos norādījumus.

PARAUGA PĀRNEŠANA

- Izmantojot pilinātāja uzgali, perforējiet alumīnija foliju, lai atvērtu reaģenta stobriņu.
- Uz pipetes gala piestipriniet jaunu vienreizlietojamu uzgali.
- **200 μL parauga pārnēsiet reaģenta stobriņā**, ievērojot pipetes lietošanas norādījumus.
- **Reaģenta stobriņu uzmanīgi noslēdziet ar pilinātāju.**
- **Uzmanīgi sajauciet** stobriņa saturu, apgriežot otrādi vismaz **5 reizes**. NESAKRĀTĪT!

PARAUGA SAGATAVOŠANA

- Noņemiet pilinātāja plastmasas uzgali. Lai izvadītu pilinātāja kabatu saturu, **pirmos 2 maisījuma pilienu nelietot** un izpilināt atsevišķi.
- Pilnībā izņemiet ielādētāju no Speed Reader™ analizatora un **iepilliniet 2 maisījuma pilienu testa loksnes parauga iedobē**, turot pilinātāju pilnīgi vertikālā stāvoklī.

REZULTĀTU NOLASĪŠANA

- Ievietojiet testa loksni ielādētājā, kad to pieprasa analizators, bultiņas norādītajā virzienā (vispirms parauga iedobes josla) un izpildiet ekrānā redzamos

norādījumus.
- Nolasiet rezultātu ekrānā.

INTERPRETĀCIJA

TSH koncentrāciju mēra ng/mL.

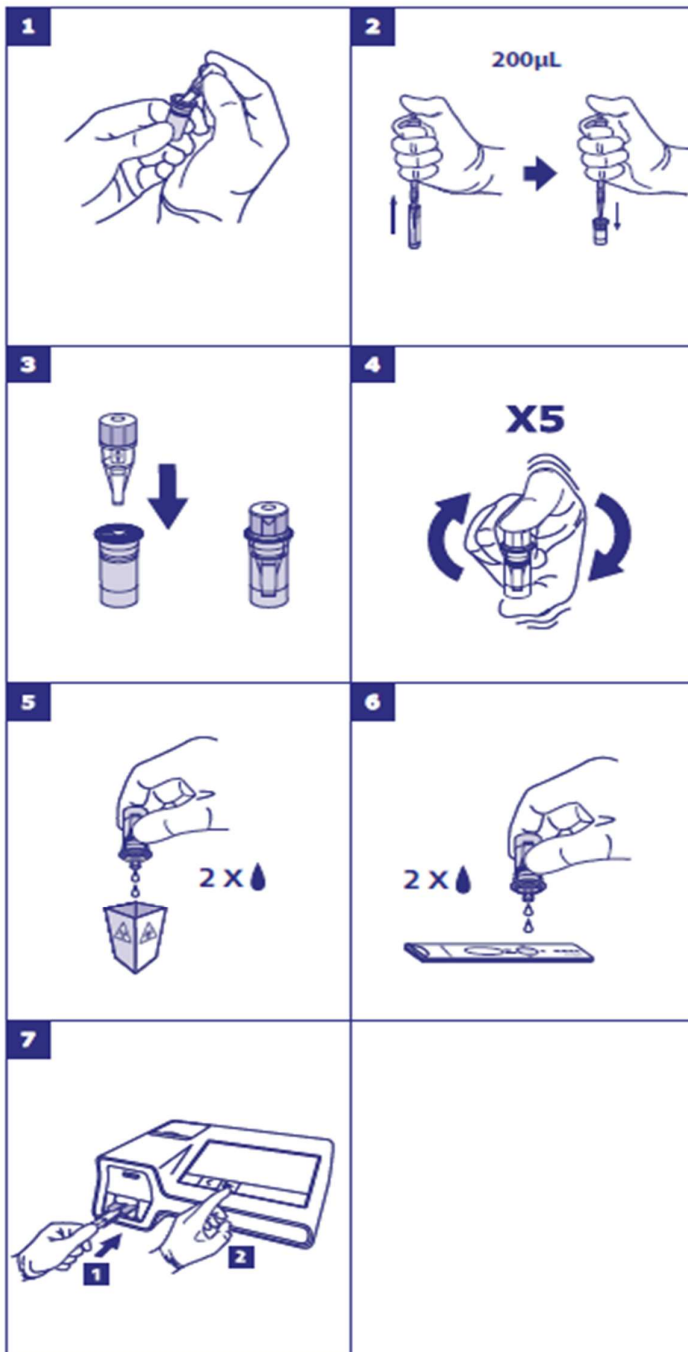
Dinamiskais diapazons: 0,1 ng/ mL līdz 2 ng / mL.

TSH līmeņa interpretācijā būtu jāņem vērā arī esošais T4 līmenis.

Atsauces vērtības	
Norma: $\leq 0,6$ ng/ mL	=> Hipotireoīdisms ir mazāk iespējams lielākajai daļai suņu. Ievērojiet, ka apmēram 30% suņu, kam ir hipotireoīdisms, var būt arī normāls TSH līmenis. => Pastāvīgs sekundāra hipotireoīdisma gadījumā (novēro <5% suņu, kam ir hipotireoīdisms)
Augsts: $> 0,6$ ng/ mL	=> Pastāvīgs hipotireoīdisma gadījumā

Šie ieteikumi ir vispārēji. Testa mērķis ir noteikt TSH koncentrāciju asinīs. Rezultātu interpretēšanā vienmēr ir jāņem vērā slimības vēsture, klīniskās izmeklēšanas un citu diagnostikas testu rezultāti, jo neviena diagnostikas metode nav 100% precīza. Galīgā diagnozes uzstādīšana ir veterinārārsta kompetence un atbildība.

Bio Veto Test un tā izplatītāji nav atbildīgi par jebkādam sekām, kas saistītas ar šo testu nepareizu izmantošanu, vai rezultātu nepareizu interpretāciju.



Virbac vietējais pārstāvis : SIA Bertas Nams, Rīga, Ventspils iela 50. tālr. 80000060